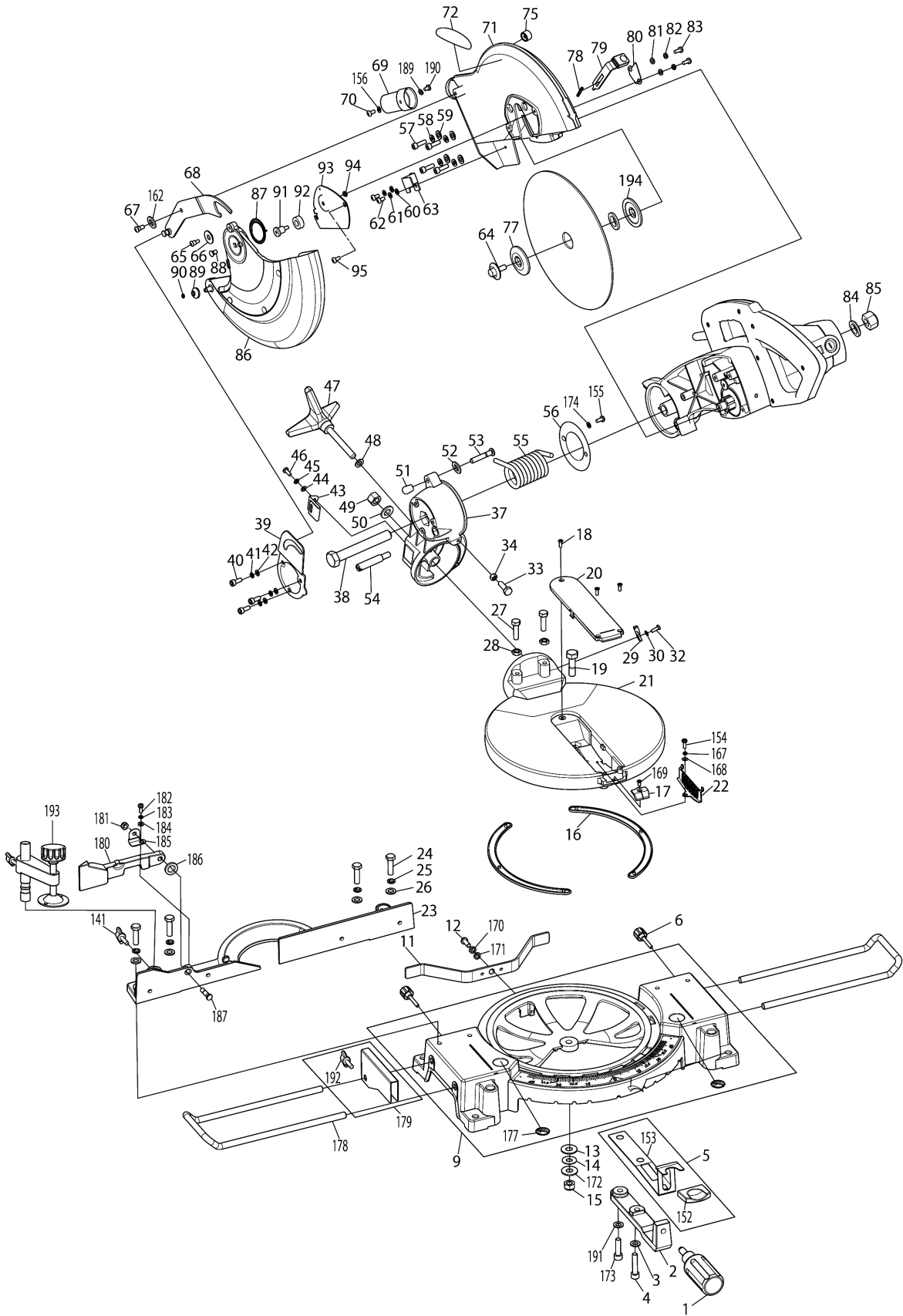
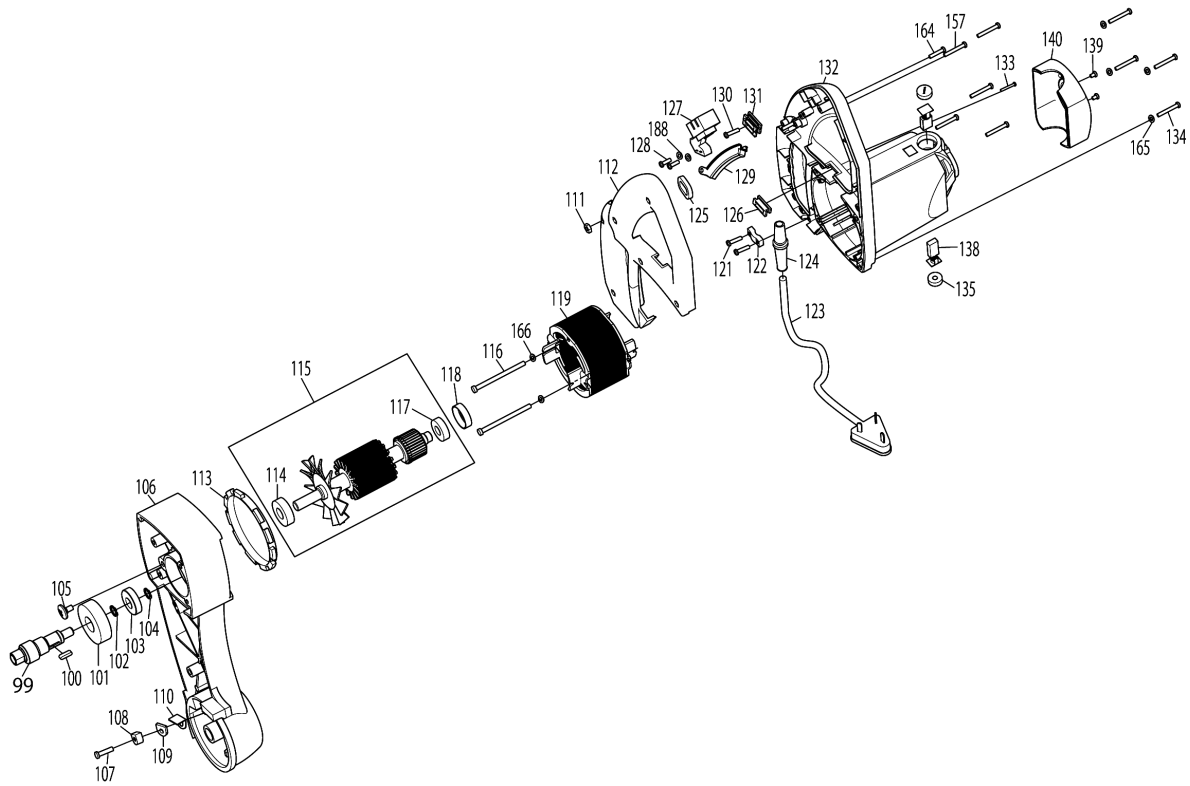


Model No.MLS100 MITER SAW



Model No.MLS100 MITER SAW



Model No.MLS100 MITER SAW

Položaj	Številka dela	Opis	Sprememba	Količina	New/Old	Opcijsko 1	Opcijsko 2	Opomba
001	JM23000001	Ročaj		1				
002	JM23000002	Nosilec ročaja		1				
003	JM23000003	Ploska podložka 8 MT230		1				
004	JM00000207	HEX SOCKET HEAD BOLT M8X30		1				
005	JM23000200	KNOCK SPRING SET		1				
D10		INC. 152,153						
006	JM23000006	Lock knob for ext. wings		2				
009	JM00000066	BASE COMP		1				
D10		INC. 177						
011	JM23000011	Nosilna plošča		1				
012	JM23000012	Vijak		1				
013	JM23000013	Ploska kovinska podložka10 MT230		1				
014	JM23000014	SADDLE SHAPE WASHER		1				
015	JM23000015	Proti razlahjalna matica M10		1				
016	JM23000016	Drsna plošča		2				
017	JM23000017	Kazalec naklona namizne žage		1				
018	JM23000018	Vijak z vgreznjeno glavo M4x10		3				
019	JM23000019	Pivot		1				
020	JM23000141	Plastična ploščica za zaščito osnovne plošče žage		1	*			
020-1	JM23000141	Plastična ploščica za zaščito osnovne plošče žage	O	1				
021	JM23000021	Obračalna plošča potezne žage		1				
022	JM23000022	Protection net		1				
023	JM23000204	GUIDE RULE		1				
024	JM23000024	HEX. BOLT M8x30		4				
025	JM23000025	SPRING WASHER8		4				
026	JM23000026	Večja kovinska ploska podložka 8 MT230		4				
027	JM23000024	HEX. BOLT M8x30		2				
028	JM23000028	Šestroba matica M8 MT230		2				
029	JM23000029	BEVEL POINTER		1				
030	JM23000030	Ploska kovinska podložka5 MT230		1				
032	JM23000032	Vijak z nizko cilindrično glavo M5 MT230		1				
033	JM23000033	Vijak s šeststrobo glavo M8 MT230		1				
034	JM23000028	Šestroba matica M8 MT230		1				
037	JM23000036	ALU ohišje potezne žage		1				
038	JM23000037	Shaft		1				
039	JM23000038	Link support plate		1				

Model No.MLS100 MITER SAW

Položaj	Številka dela	Opis	Sprememba	Količina	New/Old	Opcijsko 1	Opcijsko 2	Opomba
040	JM23000039	Vijak z nizko cilindrično glavo M6 MT230		3				
041	JM23000040	Vzmetna podložka6 MT230		3				
042	JM23000041	Ploska kovinska podložka6 MT230		3				
043	JM23000042	Sponka		1				
044	JM23000030	Ploska kovinska podložka5 MT230		1				
045	JM23000031	Vzmetna podložka5 MT230		1				
046	JM23000032	Vijak z nizko cilindrično glavo M5 MT230		1				
047	JM23000143	Gumb		1	*			
047-1	JM23000143	Gumb	O	1				
048	JM23000013	Ploska kovinska podložka10 MT230		1				
049	JM23000044	Proti razlahjalna matica M12		1				
050	JM23000045	Ploska kovinska podložka12 MT230		1				
051	JM23000046	Pokrovček blokirnega zatiča MT230		1				
052	JM23000047	O Tesnilo MT230		1				
053	JM23000048	Zatič		1				
054	JM23000049	Limit pin		1				
055	JM23000050	Torzijska vzmet		1				
056	JM23000051	Ring		1				
057	JM23000052	Inbus vijak M6x20		4				
058	JM23000040	Vzmetna podložka6 MT230		4				
059	JM23000041	Ploska kovinska podložka6 MT230		4				
060	JM23000030	Ploska kovinska podložka5 MT230		2				
061	JM23000031	Vzmetna podložka5 MT230		2				
062	JM23000069	Vijak z nizko cilindrično glavo M5 MT230		2				
063	JM23000053	Plate		1				
064	JM23000054	Sornik ščitnika žaginega lista		1	*			
064-1	JM23000054	Sornik ščitnika žaginega lista	O	1				
065	JM23000055	Vijak M5		1				
066	JM23000056	Puša		1				
067	JM23000057	Koračni vijak M6		1				
068	JM23000058	Vezna ploščica MT230		1				
069	JM23000178	Šoba za odsesovanje prahu		1	*			
069-1	JM23000059	DUPC NOZZLE	O	1	*			
069-2	JM23000178	Šoba za odsesovanje prahu	O	1				
070	JM23000138	Vijak z nizko cilindrično glavo M4x8		1				
071	JM00000065	BLADE CASE COMPLETE		1				
072	JM23080002	MAKITA LABEL		1				

Please order the parts with part number.

Print Date 28/12/2021

Model No.MLS100 MITER SAW

Položaj	Številka dela	Opis	Sprememba	Količina	New/Old	Opcijsko 1	Opcijsko 2	Opomba
075	JM23000063	Limit ring		1				
077	JM23000065	Prirobница		1				
078	JM23000066	LOCK SPRING		1				
079	JM23000067	Blokada osi		1				
080	JM23000068	Pokrov		1				
081	JM23000030	Ploska kovinska podložka5 MT230		2				
082	JM23000031	Vzmetna podložka5 MT230		2				
083	JM23000069	Vijak z nizko cilindrično glavo M5 MT230		2				
084	JM23000070	Ploska podložka 16		1				
085	JM23000071	Zateznamatica M16		1				
086	JM23000072	Zaščitni pokrov žaginega lista		1				
087	JM23000073	Torzijska vzmet		1				
088	JM23000074	Pravokotni vijak M6x10 MT230		1				
089	JM23000075	Wheel		1				
090	JM23000076	E RING		1				
091	JM23000077	Stepped bolt M6		1				
092	JM23000078	RUBBER SLEEVE		1				
093	JM23000079	Pritrdilna plošča MT230		1				
094	JM23000080	Proti razlahljalna matica M6		1				
095	JM23000081	Stepped bolt M5		1				
099	JM23000084	Osovina		1				
100	JM23000085	Zagozda 5x10		1				
101	JM23000086	Kroglični ležaj 6304-RZ		1				
102	JM23000087	Vmesni obroč 20		1				
103	JM23000088	Eliptični zobnik		1				
104	JM23000089	Vzmetna podložka MT230		1				
105	JM23000090	Vijak z nizko cilindrično glavo M6 MT230		1				
106	JM23000091	Ohišje zobnika komplet		1				
107	JM23000092	Vijak z nizko cilindrično glavo M5 MT230		1	*			
107-1	JM23000092	Vijak z nizko cilindrično glavo M5 MT230	O	1				
108	JM23000093	Limit plate		1				
109	JM23000094	Limit pad		1				
110	JM23000095	Adjust pad		1				
111	JM23000096	HEX. NUT M4		6				
112	JM00000021	HANDLE COVER BLUE		1				
113	JM23000098	Vodilo vetrnice		1				
114	JM23000099	Kroglični ležaj 6201Z, MT230		1				
115	JM23000100	Rotor (kpl.) 230V MT230		1				
D10		INC. 114,117						

Model No.MLS100 MITER SAW

Položaj	Številka dela	Opis	Sprememba	Količina	New/Old	Opcijsko 1	Opcijsko 2	Opomba
116	JM23000101	SELF TAPPING SCREW PC4.8x70		2				
117	JM23000102	Kroglični ležaj 6001Z		1				
118	JM23000103	Gumi obroč		1				
119	JM23000104	Stator kpl. 230V		1				
121	JM23000106	SELF TAPPING SCREW PC4.2x12		2				
122	JM23000107	PCRAIN RELIEF		1				
123	JM23000156	POWER SUPPLY CORD		1				
124	JM23000109	Gumi uvodnica kabla MT230		1				
125	JM23000110	NOISE SUPPRESSOR		1	*			
125-1	JM23000110	NOISE SUPPRESSOR	O	1				
126	JM23000111	Clamp		1				
127	JM00000067	SWITCH		1				
128	JM23000106	SELF TAPPING SCREW PC4.2x12		2				
129	JM23000114	Vzvod stikala		1	*			
129-1	JM00000272	SWITCH LEVER	X	1				
130	JM00000211	TAPING SCREW ST2.9X17		1				
131	JM23000116	TERMINAL BASE		1				
132	JM00000019	MOTOR HOUSING COMP BLUE		1				
133	JM00000212	TAPPING SCREW ST2.9X30		1				
134	JM00000214	PAN HEAD SCREW M5X25		4				
135	JM23000120	Pokrovček držala ščetk		2				
138	JM23000123	Grafitne ščetke MLT100		1				
139	JM00000213	SELF TAPING SCREW ST4.8X9		2				
140	JM23000125	Spodnji pokrov motorja		1				
141	JM23000126	Krilni vijak		1				
151-1	JM23000183	CAPACITOR		1				
152	JM23000185	Varnostno zapiralo		1				
153	JM23000005	Listnata vzmet		1				
154	JM23000138	Vijak z nizko cilindrično glavo M4x8		1				
155	JM23000138	Vijak z nizko cilindrično glavo M4x8		1				
156	JM23000136	Ploska kovinska podložka4 MT230		1				
157	JM23000118	Vijak z nizko cilindrično glavo M4X30 MT230		5				
162	JM23000014	SADDLE SHAPE WASHER		1				
164	JM00000210	PAN HEAD SCREW M4X28		1				
165	JM23000030	Ploska kovinska podložka5 MT230		4				
166	JM23000030	Ploska kovinska podložka5 MT230		2				
167	JM23000137	Vzmetna podložka4 MT230		1				

Model No.MLS100 MITER SAW

Položaj	Številka dela	Opis	Sprememba	Količina	New/Old	Opcijsko 1	Opcijsko 2	Opomba
168	JM23000136	Ploska kovinska podložka4 MT230		1				
169	JM00000206	FLAT HEAD SCREW M4X8		1				
170	JM23000040	Vzmetna podložka6 MT230		1				
171	JM23000041	Ploska kovinska podložka6 MT230		1				
172	JM23000013	Ploska kovinska podložka10 MT230		1				
173	JM23000004	Inbus vijak M8x20		1				
174	JM00000208	CONE WASHER 6		1				
177	JM2708B060	CAUTION LABEL		2				
178	JM23000127	Holder set		2				
179	JM23000128	Set Plate		1				
D10		INC. 192						
180	JM23010001	SUB FENCE COMPLETE		1				
C10	JM23380067	CAUTION LABEL		1				
181	JM23100110	HEX LOCK NUT M6		1				
182	JM23100033	PAN HEAD SCREW M4X12		1				
183	JM23000137	Vzmetna podložka4 MT230		1				
184	JM23000136	Ploska kovinska podložka4 MT230		1				
185	JM23000202	FIX PLATE		1				
186	JM23100071	THIN FLAT WASHER 6		1				
187	JM23000201	COUNTERSUNK HEAD SCREW M6X25		1				
188	JM23000136	Ploska kovinska podložka4 MT230		2				
189	JM23000136	Ploska kovinska podložka4 MT230		1				
190	JM23000136	Ploska kovinska podložka4 MT230		1	*			
190-1	JM23000138	Vijak z nizko cilindrično glavo M4x8	X	1				
191	JM23000003	Ploska podložka 8 MT230		1				
192	JM23000129	Krilni vijak		1				
193	JM23000131	Vice ass'y		1				
194	JM23000065	Prirobnica		1				
195	JM23180056	CAUTION LABEL		1				
A04	JM23000130	Wrench		1				
A06	JM23000174	DUST BAG ASSEMBLY		1				
A07	762001-3	Trikotnik za nastavitev kota		1				
A08	JM23000172	SAW BLADE 255-30		1	*			
A08-1	JM00000388	SAW BLADE 255-30	O	1				
A09	JM23100144	Blade Inner Ring		1				

Please order the parts with part number.

Print Date 28/12/2021